

## DLT 1028-2006 电能质量测试分析仪检定规程

《DLT 1028-2006 电能质量测试分析仪检定规程》是根据《国家发展改革委办公厅关于下达 2004 年行业标准项目补充计划的通知》的安排制定的。

《DLT 1028-2006 电能质量测试分析仪检定规程》为适应电力行业对电能质量的管理，规范电能质量测试分析仪的使用，本标准对电能质量测试分析仪的电压、频率、谐波、闪变和三相不平衡度等功能的检定方法和技术要求做了规定。

《DLT 1028-2006 电能质量测试分析仪检定规程》由中国电力企业联合会提出。

《DLT 1028-2006 电能质量测试分析仪检定规程》由电力行业电测量标准化技术委员会归口并解释。



### 电机试验台典型案例

助力电机能效提升计划，  
加速电机产业转型升级



### WP4000 变频功率分析仪

WP4000 变频功率分析仪  
全局精度功率分析仪



### DP800 数字功率计

5~400Hz 范围实现 0.2% 的全局  
精度的低成本宽频高精度功率计

ICS 17.040.30  
P 80  
备案号: 19449-2007

**DL**

# 中华人民共和国电力行业标准

DL/T 1028 — 2006

---

## 电能质量测试分析仪检定规程

Verification code for power quality analyzer

2006-12-17 发布

2007-05-01 实施

---

中华人民共和国国家发展和改革委员会 发布

## 目 次

前言	II
1 范围	1
2 规范性引用文件	1
3 术语和定义	1
4 技术要求	3
5 检定条件	4
6 检定项目	5
7 外观及工作正常性检查	5
8 绝缘电阻和绝缘强度试验	5
9 电压测量误差的检定	5
10 频率测量误差的检定	6
11 谐波电压、谐波电流测量误差的检定	7
12 谐波有功功率的检定	10
13 闪变值的检定	11
14 三相不平衡度的检定	13
15 测量结果的重复性	15
16 检定结果的处理	16
17 检定周期	16

## 前 言

本标准是根据《国家发展改革委办公厅关于下达 2004 年行业标准项目补充计划的通知》（发改办工业〔2004〕1951 号）的安排制定的。

为适应电力行业对电能质量的管理，规范电能质量测试分析仪的使用，本标准对电能质量测试分析仪的电压、频率、谐波、闪变和三相不平衡度等功能的检定方法和技术要求做了规定。

本标准由中国电力企业联合会提出。

本标准由电力行业电测量标准化技术委员会归口并解释。

本标准负责起草单位：中国电力科学研究院。

本标准参加起草单位：吉林省电力科学研究院。

本标准主要起草人：赵莎、李松洁、李华、余培岩。

# 电能质量测试分析仪检定规程

## 1 范围

本标准规定了电能质量测试分析仪的技术要求及检定方法等。

本标准适用于新生产和使用中的电能质量测试分析仪和多功能测量仪器的电能质量测量功能部分的检定。本标准也适用于电压监测仪测量误差的检定。

本标准不适用于暂态谐波的检定。

## 2 规范性引用文件

下列文件中的条款通过本标准的引用而成为本标准的条款。凡是注日期的引用文件，其随后所有的修改单（不包括勘误的内容）或修订版均不适用于本标准，然而，鼓励根据本标准达成协议的各方研究是否可使用这些文件的最新版本。凡是不注日期的引用文件，其最新版本适用于本标准。

GB 12326—2000	电能质量	电压波动和闪变
GB/T 14549—1993	电能质量	公用电网谐波
GB/T 15543—1995	电能质量	三相电压允许不平衡度
GB/T 19862—2005	电能质量	监测设备通用要求
JJF 1059—1999	测量不确定度	评定与表示
IEC 61000-4-7: 2002	电磁兼容	试验和测量技术 供电系统及所连设备谐波、谐间波的测量和测量仪器导则
IEC 61000-4-15: 1997	电磁兼容	试验和测量技术 闪变测试仪—功能和设计规范

## 3 术语和定义

下列术语和定义适用于本标准。

### 3.1

**基波 fundamental**

对周期性交流量进行傅立叶级数分解，得到的频率为公共周期的正弦波分量。

### 3.2

**谐波 harmonic**

对周期性交流量进行分解，得到的频率为非基波频率的分量。其中频率为基波整数倍的分量称整数次谐波，频率为基波非整数倍的分量和小于基波频率的分数分量称间谐波。

### 3.3

**谐波含量 harmonic content**

从周期性交流量中减去基波分量后所得的量。

[见 GB/T 14549—1993, 3.6]

### 3.4

**谐波含有率 harmonic ratio**

周期性交流量中含有的第  $h$  次谐波分量的方均根值与基波分量的方均根值之比（用百分数表示）。

[见 GB/T 14549—1993, 3.7]

3.5

谐波次数  $h$  **harmonic order  $h$**

谐波频率与基波频率的比值。

3.6

谐波功率 **harmonic power**

第  $h$  次谐波电压、谐波电流以及该次谐波功率因数的乘积。

3.7

谐波相位 **harmonic phase**

同次谐波电压、谐波电流之间的相位。

3.8

不平衡度  $\varepsilon$  **unbalance factor  $\varepsilon$**

指三相电力系统中三相不平衡的程度，用电压或电流负序分量与正序分量的方均根值百分比表示。

[见 GB/T 15543—1995, 2.1]

3.9

正序分量 **positive-sequence component**

将不平衡的三相系统的电量按对称分量法分解后，其正序对称系统中的分量。

[见 GB/T 15543—1995, 2.2]

3.10

负序分量 **negative-sequence component**

将不平衡的三相系统的电量按对称分量法分解后，其负序对称系统中的分量。

[见 GB/T 15543—1995, 2.3]

3.11

闪变 **flicker**

灯光照度不稳定造成的视感。

[见 GB 12326—2000, 3.9]

3.12

短时间闪变值  $P_{st}$  **short term severity  $P_{st}$**

衡量短时间（若干分钟）内闪变强弱的一个统计量值。 $P_{st}=1$  为闪变引起视感刺激性的通常限值。

[见 GB 12326—2000, 3.11]

3.13

长时间闪变值  $P_{lt}$  **long term severity  $P_{lt}$**

由短时间闪变值  $P_{st}$  推算出，反映长时间（若干小时）闪变强弱的量值。

[见 GB 12326—2000, 3.12]

3.14

电压变动特性  $d(t)$  **relative voltage change characteristic  $d(t)$**

电压方均根值变动的函数，以标称电压的百分数表示。

[见 GB 12326—2000, 3.4]

3.15

电压变动  $d$  **relative voltage change  $d$**

电压变动特性  $d(t)$  上，相邻两个极值电压之差。

[见 GB 12326—2000, 3.5]

## 3.16

电压变动频度  $r$  rate of occurrence of voltage changes  $r$

单位时间内电压变动的次数（电压由大到小或由小到大各算一次变动）。同一方向的若干次变动，如间隔时间小于 30ms，则算一次变动。

[见 GB 12326—2000, 3.6]

## 3.17

电能质量测试分析仪 power quality analyzer

可测量电压、频率、谐波、闪变和三相不平衡度等参数的仪器。按用途可分为实验室型、便携型和在线监测型。按功能可分为单功能（如闪变仪）和多功能（含两种及以上上述功能）。电能质量测试分析仪，以下简称被检仪器。

## 3.18

[测量结果的] 重复性 repeatability [of results of measurements]

在相同测量条件下，对同一被测量进行连续多次测量所得结果之间的一致性。

[见 JJF 1059—1999, 2.8]

## 3.19

[测量] 不确定度 uncertainty [of measurement]

表征合理地赋予被测量之值的分散性，与测量结果相联系的参数。

[见 JJF 1059—1999, 2.11]

## 4 技术要求

## 4.1 外观及工作正常性

- 被检仪器外观应完整无破损，型号规格、生产厂家、仪器编号等标识应清晰；
- 有专用附件（如电流探头）的被检仪器，应将附件与被检仪器一起进行检定，多通道被检仪器附件应有编号并与仪器通道相对应；
- 被检仪器应在额定工作条件下放置 12h 以上，并按照说明书要求进行预热。开机后，被检仪器应能正常工作，各种显示正确，各开关及功能键工作正常。

## 4.2 绝缘电阻和绝缘强度

## 4.2.1 绝缘电阻

被检仪器各电气回路对地和各电气回路之间的绝缘电阻应不低于  $5M\Omega$ 。

## 4.2.2 绝缘强度

在被检仪器电气回路对地之间及其各电气回路之间，施加有效值如表 1 所示的 50Hz 正弦波电压 1min，不应出现电弧、放电、击穿和损坏。试验后，被检仪器工作正常，各功能准确度应仍符合本标准 4.3 的要求（见 GB/T 19862—2005）。

表 1 绝缘强度

单位：V

标称电压 $U_n$	试验电压有效值
$U_n \leq 60$	500
$60 < U_n \leq 125$	1000
$125 < U_n \leq 250$	2000
$250 < U_n \leq 400$	2500

## 4.3 允许误差限

在额定工作条件下，被检仪器各检定项目的允许误差限如下：

- a) 电压为 0.5%；
- b) 频率为 0.01Hz；
- c) 谐波电压应符合表 2 的规定（见 GB/T 14549—1993，附录 D 的表 D1）；
- d) 谐波电流应符合表 2 的规定（见 GB/T 14549—1993，附录 D 的表 D1）；
- e) 基波频率变化的影响为 5%；
- f) 谐波有功功率应符合表 3 要求（见 IEC 61000-4-7：2002，5.3 表 1）；
- g) 闪变值为 5%；
- h) 三相电压不平衡度为 0.2%；
- i) 三相电流不平衡度为 1%。

表 2 谐波电压、谐波电流允许误差限

级别	被测量	条件	允许误差
A	谐波电压	$U_h \geq 1\% U_N$ $U_h < 1\% U_N$	5% $U_h$ 0.05% $U_N$
	谐波电流	$I_h \geq 3\% I_N$ $I_h < 3\% I_N$	5% $I_h$ 0.15% $I_N$
B	谐波电压	$U_h \geq 3\% U_N$ $U_h < 3\% U_N$	5% $U_h$ 0.15% $U_N$
	谐波电流	$I_h \geq 10\% I_N$ $I_h < 10\% I_N$	5% $I_h$ 0.5% $I_N$

注： $U_N$ 为基波电压， $U_h$ 为谐波电压； $I_N$ 为基波电流， $I_h$ 为谐波电流。

表 3 谐波有功功率允许误差限

级别	被测量	条件	允许误差
A	谐波功率	$P_h \geq 150W$ $P_h < 150W$	1% $P_N$ 1.5W

注： $P_N$ 为基波功率， $P_h$ 为谐波功率。

#### 4.4 测量结果的重复性

被检仪器在额定工作条件下，对电压、频率、谐波电压、谐波电流和三相不平衡度分别在本标准 15 规定的检定点做不少于 5 次的测量，根据测量结果得出的实验标准差应不超过相应允许误差限的 1/5。

### 5 检定条件

#### 5.1 额定工作条件

检定被检仪器时应具备的额定工作条件由表 4 给出。

表 4 额定工作条件

影响量	参比值	允许变化范围
环境温度	20℃	±2℃
相对湿度	50%	±25%
供电电压	标称值	±5%
供电频率	标称值	±1 Hz
供电电压畸变率	0	8%



## 5.2 检定用设备

- a) 检定所用标准设备必须经过量值溯源（具备有效期内的检定证书或校准证书）；
- b) 标准设备的测量不确定度应优于本标准 4.3 规定的被检仪器允许误差极限的 1/3，分辨力应优于被检仪器的 1/10；
- c) 用三相比较法检定三相不平衡度的标准三相比较仪，电压、电流幅值测量误差不超过 0.05%，相位测量误差不超过 0.05°。

## 6 检定项目

被检仪器首次检定和周期检定的检定项目见表 5。

表5 检定项目一览表

检定项目	首次检定	周期检定
外观及工作正常性检查	检	检
绝缘电阻	检	检
绝缘强度	检	不检
电压	检	检
频率	检	检
谐波电压	检	检
谐波电流	检	检
谐波功率	选检	选检
基波频率偏移对谐波电压、谐波电流的影响	检	不检
短时间闪变值	检	检
长时间闪变值	检	不检
三相不平衡度	检	检
测量结果的重复性	检	不检

## 7 外观及工作正常性检查

按本标准 4.1 规定进行外观及工作正常性检查。

## 8 绝缘电阻和绝缘强度试验

### 8.1 绝缘电阻试验

在额定工作条件下，用 250V 的绝缘电阻表测试被检仪器额定电压不大于 60V 的各电气回路对地和各电气回路之间的绝缘电阻，用 500V 的绝缘电阻表测试被检仪器额定电压大于 60V 的各电气回路对地和各电气回路之间的绝缘电阻，结果均应符合本标准 4.2.1 的规定。

### 8.2 绝缘强度试验

在额定工作条件下，用 50Hz 正弦波电压对被检仪器各电气回路对地和各电气回路之间施加如表 1 规定的试验电压，历时 1min，不应出现电弧、放电、击穿和损坏，且被检仪器工作正常。

## 9 电压测量误差的检定

### 9.1 检定电压测量误差的主要设备

- a) 标准电压源；

b) 标准电压表。

9.2 检定点的选取

- a) 单通道被检仪器选取 5~10 个点；
- b) 多通道被检仪器每个通道均应检定，检定点可参考单通道被检仪器。

9.3 检定方法

9.3.1 标准源法

a) 按图 1 连接设备。

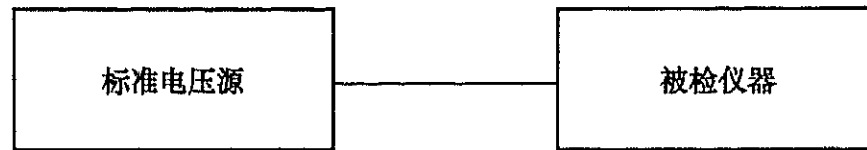


图 1 标准源法电压测量误差检定示意图

b) 设置标准电压源输出标准电压  $U_s$ ，并记录被检仪器示值  $U_x$ ，则被检仪器的相对误差按式 (1) 计算：

$$\gamma_U = \frac{U_x - U_s}{U_s} \times 100\% \quad (1)$$

式中：

- $\gamma_U$  —— 被检仪器的电压相对误差，%；
- $U_x$  —— 被检仪器电压示值，V；
- $U_s$  —— 电压标准值，V。

c)  $\gamma_U$  应符合本标准 4.3 的规定。

9.3.2 直接比较法

当标准电压源的准确度不能满足要求，而电压稳定度较高时，可作为一般稳压源使用，配上标准电压表，用直接比较法进行检定。

- a) 按图 2 连接设备；
- b) 设标准电压表显示值为  $U_s$ ，被检仪器显示值为  $U_x$ ，按式 (1) 计算被检仪器的相对误差；
- c)  $\gamma_U$  应符合本标准 4.3 的规定。

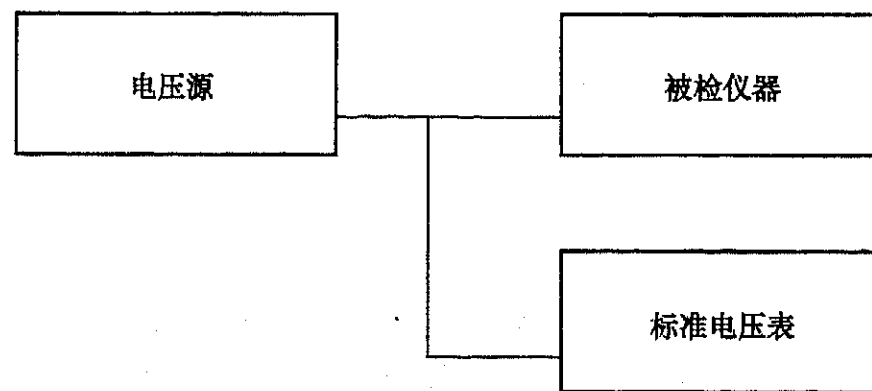


图 2 直接比较法电压测量误差检定示意图

10 频率测量误差的检定

10.1 检定频率测量误差的主要设备

- a) 标准信号发生器；
- b) 标准频率表或带有频率测量功能的数字标准表。

## 10.2 检定点的选取

- 选取被检仪器额定电压（未注明额定电压的按用户给定的电压值）；
- 额定频率为 50Hz 的，在其频率测量范围内以 50Hz 为基准均匀选取 5~10 个频率点；
- 额定频率非 50Hz 的，可根据用户需求选取 5~10 个频率点。

## 10.3 检定方法

### 10.3.1 标准源法

- 按图 3 连接设备。



图 3 标准源法频率测量误差检定示意图

- 设置标准信号发生器输出标准频率  $f_s$ ，记录被检仪器示值为  $f_x$ ，则被检仪器的绝对误差按式 (2) 计算：

$$\Delta f = f_x - f_s \quad (2)$$

式中：

$\Delta f$ ——被检仪器的频率测量误差，Hz；

$f_x$ ——被检仪器频率示值，Hz；

$f_s$ ——频率标准值，Hz。

- $\Delta f$  应符合本标准 4.3 的规定。

### 10.3.2 直接比较法

- 按图 4 连接设备；
- 设标准频率表显示值为  $f_s$ ，被检仪器显示值为  $f_x$ ，按式 (2) 计算被检仪器的绝对误差；
- $\Delta f$  应符合本标准 4.3 的规定。

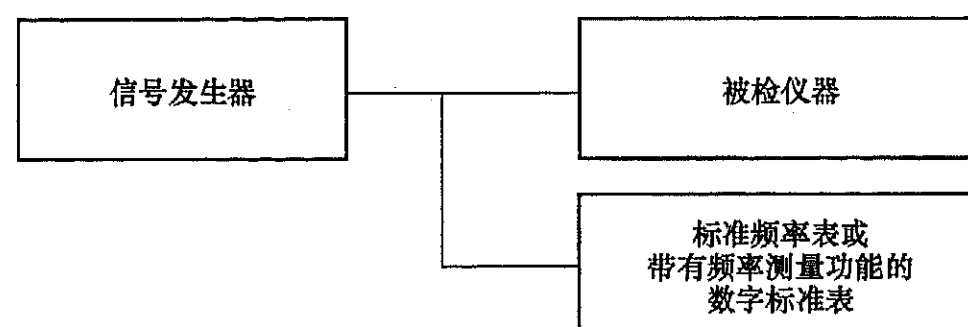


图 4 直接比较法频率测量误差检定示意图

## 11 谐波电压、谐波电流测量误差的检定

### 11.1 检定谐波电压、谐波电流测量误差的主要设备

- 标准谐波源；
- 标准谐波测试分析仪。

### 11.2 检定点的选取

#### 11.2.1 谐波电压检定点的选取

- 选择被检仪器的额定电压（未注明额定电压的按用户给定的电压值）作为基波电压，基波电压频率一般情况下选择 50Hz，特殊用户可根据需要选择其他频率作为基波电压频率。
- 整数次谐波电压含有率及谐波次数参见表 6。

表6 整数次谐波电压、谐波电流检定点推荐表

等级	被测量	谐波含有率 %	谐波次数
A	谐波电压	1	在 2~50 次之间选择不少于 15 个谐波次数, 其中 2、3、5、7、50 次必检。
		0.5, 8	在 2~50 次之间选择不少于 7 个谐波次数, 其中 2、3、5、7 次必检。
	谐波电流	3	在 2~50 次之间选择不少于 15 个谐波次数, 其中 2、3、5、7、50 次必检。
		1, 20	在 2~50 次之间选择不少于 7 个谐波次数, 其中 2、3、5、7 次必检。
B	谐波电压	3	在 2~25 次之间选择不少于 10 个谐波次数, 其中 2、3、5、7、25 次必检。
		1, 8	在 2~25 次之间选择不少于 6 个谐波次数, 其中 3、5、7 次必检。
	谐波电流	10	在 2~25 次之间选择不少于 10 个谐波次数, 其中 2、3、5、7、25 次必检。
		3, 20	在 2~25 次之间选择不少于 6 个谐波次数, 其中 3、5、7 次必检。

c) 间谐波电压含有率及谐波次数参见表 7。

表7 间谐波电压、间谐波电流检定点推荐表

等级	被测量	谐波含有率 %	谐波次数
A	谐波电压	1	1.5, 2.25, 2.5, 2.75, 3.25, 3.5, 3.75, 4.5, 5.5, 6.5, 7.5, 8.5, 9.5, 10.5, 11.5
		0.5, 8	2.25, 2.5, 2.75, 3.5
	谐波电流	3	1.5, 2.25, 2.5, 2.75, 3.25, 3.5, 3.75, 4.5, 5.5, 6.5, 7.5, 8.5, 9.5, 10.5, 11.5
		1, 20	2.25, 2.5, 2.75, 3.5

d) 每次注入一种谐波成分。

e) 多通道被检仪器每个通道均应检定, 检定点可参考单通道被检仪器。

### 11.2.2 谐波电流检定点的选取

a) 选择被检仪器的额定电流 (未注明额定电流的按用户给定的电流值) 作为基波电流值, 基波电流频率与基波电压频率一致;

b) 整数次谐波电流含有率及谐波次数参见表 6, 间谐波电流含有率及谐波次数参见表 7;

c) 每次注入一种谐波成分;

d) 多通道被检仪器每个通道均应检定, 检定点可参考单通道被检仪器。

## 11.3 检定方法

### 11.3.1 标准源法

a) 按图 5 连接设备。

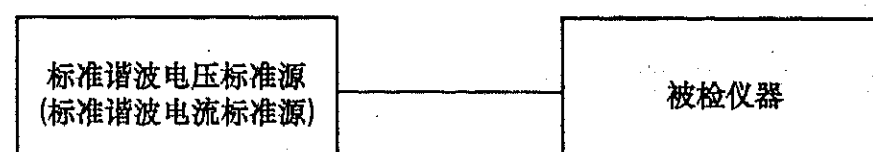


图5 标准源法谐波电压、谐波电流检定示意图

b) 根据选定的基波电压值, 选择被检仪器适当的电压量程, 设置标准谐波电压源输出基波电压标准值和表 6、表 7 规定的各次谐波电压含有率标准值, 由输出设置可以得到谐波电压含有率标准值  $HRUh_s$ , 从被检仪器得到谐波电压含有率示值  $HRUh_x$ 。

c) 读取并记录  $HRUh_s$  和  $HRUh_x$ 。

- d) 谐波电压含有率  $HRUh < 1\%$  (A级) 或  $HRUh < 3\%$  (B级) 的按式 (3) 计算被检仪器的谐波电压示值误差, 谐波电压含有率  $HRUh \geq 1\%$  (A级) 或  $HRUh \geq 3\%$  (B级) 的按式 (4) 计算被检仪器的谐波电压示值误差。

$$\Delta HRUh = (HRUh_x - HRUh_s) \times U_N \quad (3)$$

$$\gamma_{HRUh} = \frac{HRUh_x - HRUh_s}{HRUh_s} \times 100\% \quad (4)$$

式中:

$\Delta HRUh$ ——被检仪器第  $h$  次谐波电压含量的绝对误差, V;

$HRUh_x$ ——被检仪器第  $h$  次谐波电压含有率示值, %;

$HRUh_s$ ——第  $h$  次谐波电压含有率标准值, %;

$U_N$ ——基波电压, V;

$\gamma_{HRUh}$ ——被检仪器第  $h$  次谐波电压含有率的相对误差, %。

- e) 根据选定的基波电流值, 选择被检仪器适当的电流量程, 设置标准谐波电流源输出基波电流标准值和表 6、表 7 规定的各次谐波电流含有率标准值, 由输出设置可以得到谐波电流含有率标准值  $HRIh_s$ , 从被检仪器得到谐波电流含有率示值  $HRIh_x$ 。

- f) 谐波电流含有率  $HRIh < 3\%$  (A级) 或  $HRIh < 10\%$  (B级) 的按式 (5) 计算被检仪器的谐波电流的示值误差, 谐波电流含有率  $HRIh \geq 3\%$  (A级) 或  $HRIh \geq 10\%$  (B级) 的按式 (6) 计算被检仪器的谐波电流的示值误差:

$$\Delta HRIh = (HRIh_x - HRIh_s) \times I_N \quad (5)$$

$$\gamma_{HRIh} = \frac{HRIh_x - HRIh_s}{HRIh_s} \times 100\% \quad (6)$$

式中:

$\Delta HRIh$ ——被检仪器第  $h$  次谐波电流含量的绝对误差, A;

$HRIh_x$ ——被检仪器第  $h$  次谐波电流含有率示值, %;

$HRIh_s$ ——第  $h$  次谐波电流含有率标准值, %;

$I_N$ ——基波电流, A;

$\gamma_{HRIh}$ ——被检仪器第  $h$  次谐波电流含有率的相对误差, %。

- g)  $\gamma_{HRUh}$ 、 $\gamma_{HRIh}$ 、 $\Delta HRUh$  和  $\Delta HRIh$  应符合本标准 4.3 规定的 A 级或 B 级允许误差要求。

### 11.3.2 直接比较法

- a) 按图 6 连接设备。

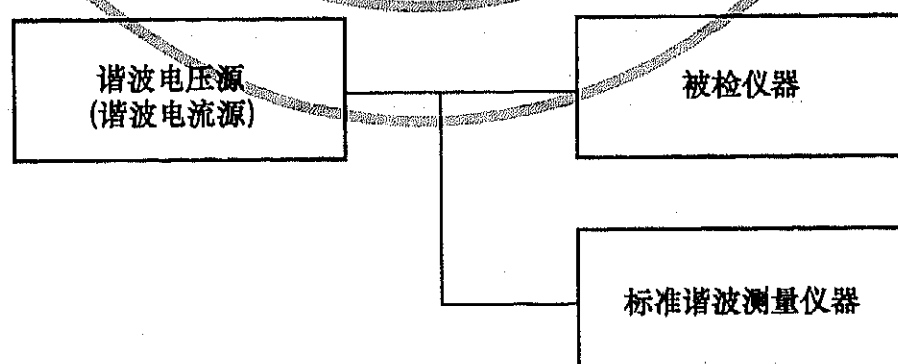


图 6 直接比较法谐波电压、谐波电流检定示意图

- b) 选择标准谐波测量仪器和被检仪器适当的电压量程, 由谐波电压源输出选定的基波电压和谐波电压, 从标准谐波测量仪器得到谐波电压含有率标准值  $HRUh_s$ , 从被检仪器得到谐波电压含有率示值  $HRUh_x$ 。

- c) 选择标准谐波测量仪器和被检仪器适当的电流量程, 由谐波电流源输出选定的基波电流和谐波电流, 从标准谐波测量仪器得到谐波电流含有率标准值  $HRh_s$ , 从被检仪器得到谐波电流含有率示值  $HRh_x$ 。
- d) 按式 (3) ~ 式 (6) 计算被检仪器谐波电压、谐波电流的示值误差。
- e)  $\gamma_{HRUh}$ 、 $\gamma_{HRUh}$ 、 $\Delta HRUh$  和  $\Delta HRUh$  应符合本标准 4.3 规定的 A 级或 B 级允许误差要求。

#### 11.4 基波频率变化对谐波电压、谐波电流含有率的影响

基波频率选择 50Hz 的需进行此项检定。

- a) 基波频率分别设定为 49、51Hz;
- b) A 级仪器谐波电压含有率选取 1%, 谐波电流含有率选取 3%, 谐波次数选取 3、5、7 次, B 级仪器谐波电压含有率选取 3%, 谐波电流含有率选取 10%, 谐波次数选取 3、5、7 次;
- c) 本标准 11.3 所述检定方法任选其一, 对谐波电压含有率和谐波电流含有率进行检定;
- d) 多通道被检仪器每个通道均应检定, 检定点可参考单通道被检仪器;
- e) 检定结果应符合本标准 4.3 的规定。

## 12 谐波有功功率的检定

### 12.1 检定谐波有功功率的主要设备

- a) 标准谐波功率源;
- b) 宽频标准功率表。

### 12.2 检定点的选取

- a) 选取被检仪器的额定电压、额定电流 (未注明额定电压、额定电流值的按用户给定的电压、电流值) 作为基波功率检定点, 基波功率因数为 1;
- b) 谐波电压、谐波电流含有率及谐波次数参照表 8, 谐波功率因数为 1;
- c) 同时注入同频成分的谐波电压和谐波电流;
- d) 谐波电压与基波电压同向;
- e) 每次注入单一频率的谐波功率;
- f) 多通道被检仪器每个通道均应检定, 检定点可参考单通道被检仪器。

表 8 谐波有功功率检定点推荐表

谐波电压含有率 %	谐波电流含有率 %	谐波次数
10	40	2, 3, 5, 7, 9, 11, 13, 15, 19, 25
20	40	3, 5, 7
40	40	3, 5, 7

### 12.3 检定方法

#### 12.3.1 标准源法

- a) 按图 7 连接设备。

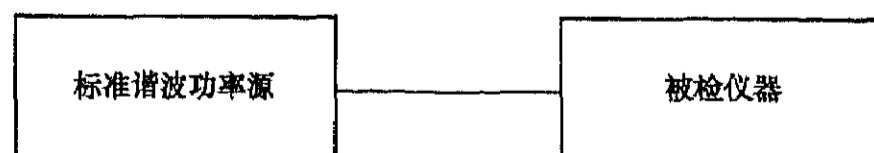


图 7 标准源法谐波有功功率检定示意图

- b) 按选定的基波功率和谐波功率设置标准源并输出。

- c) 读取并记录标准谐波功率源的设置值和被检仪器的谐波功率示值。  
d) 按式 (7) 计算谐波功率的示值误差:

$$\Delta P_h = P_{hx} - P_{hs} \quad (7)$$

式中:

- $\Delta P_h$  —— 被检仪器第  $h$  次谐波功率示值误差, W;  
 $P_{hx}$  —— 被检仪器第  $h$  次谐波功率示值, W;  
 $P_{hs}$  —— 第  $h$  次谐波功率标准值, W。  
e)  $\Delta P_h$  应符合本标准 4.3 的规定。

### 12.3.2 直接比较法

- a) 按图 8 连接设备。

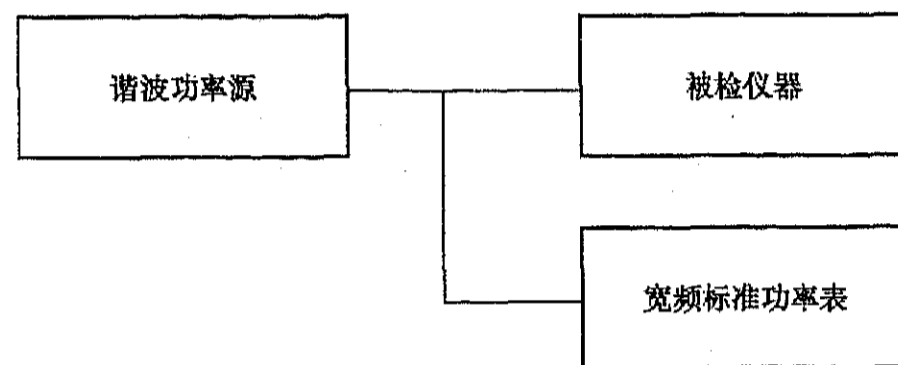


图 8 直接比较法谐波有功功率检定示意图

- b) 按选定的基波功率和谐波功率点, 设置谐波功率源并输出。  
c) 读取并记录宽频标准功率表谐波功率标准值和被检仪器的谐波功率示值。  
d) 按式 (7) 计算被检仪器谐波功率的示值误差。  
e)  $\Delta P_h$  应符合本标准 4.3 的规定。

## 13 闪变值的检定

### 13.1 检定闪变值的主要设备

- a) 闪变测量标准装置;  
b) 标准闪变仪。

### 13.2 检定点的选取

- a) 检定闪变值的电压宜选取 230V (50Hz), 特殊用户可根据需要选取其他电压值。  
b) 检定闪变值采用方波调制。  
c) 短时间闪变值为 1 时, 电压变动频率、变动频度及变动量按表 9 (见 IEC 61000-4-15: 1997, 5, 表 5) 设置。

表 9 方波电压变动设置

变动频率 Hz	变动频度 次/min	变动量 %
0.008333	1	2.72
0.016667	2	2.21
0.058333	7	1.46
0.325	39	0.905
0.916	110	0.725
13.5	1620	0.402

- d) 短时间闪变值为 3 时，电压变动频率分别选取 0.058333Hz 和 0.916Hz，变动频度按表 9 中对应数据设置，变动量为表 9 中对应数据的三倍。
- e) 长时间闪变值为 1 时，电压变动频率选取 0.916Hz，变动频度及变动量按表 9 中对应数据设置。
- f) 多通道被检仪器每个通道均应检定，检定点可参考单通道被检仪器。

13.3 检定方法

13.3.1 标准源法

- a) 按图 9 连接设备。



图 9 标准源法闪变值检定示意图

- b) 按照选定的电压值设置闪变标准测量的方波电压变动频度和变动量，并输出波动电压，得到闪变标准值  $P_{sts}$  ( $P_{lts}$ )，10min 后由被检仪器得到短时间闪变示值  $P_{stX}$ ，2h 后得到长时间闪变示值  $P_{ltX}$ 。
- c) 读取并记录  $P_{sts}$ 、 $P_{stX}$ 、 $P_{lts}$  和  $P_{ltX}$ 。
- d) 按式 (8) 计算被检仪器的短时间闪变示值的相对误差：

$$\gamma_{st} = \frac{P_{stX} - P_{sts}}{P_{sts}} \times 100\% \tag{8}$$

式中：

- $\gamma_{st}$  ——被检仪器短时间闪变示值相对误差，%；
- $P_{stX}$  ——被检仪器短时间闪变示值，无量纲；
- $P_{sts}$  ——短时间闪变标准值，无量纲。

- e) 按式 (9) 计算被检仪器的长时间闪变示值的相对误差：

$$\gamma_{lt} = \frac{P_{ltX} - P_{lts}}{P_{lts}} \times 100\% \tag{9}$$

式中：

- $\gamma_{lt}$  ——被检仪器长时间闪变示值相对误差，%；
- $P_{ltX}$  ——被检仪器长时间闪变示值，无量纲；
- $P_{lts}$  ——长时间闪变标准值，无量纲。

- f)  $\gamma_{st}$  和  $\gamma_{lt}$  应符合本标准 4.3 的规定。

13.3.2 标准仪器法

- a) 按图 10 连接设备。

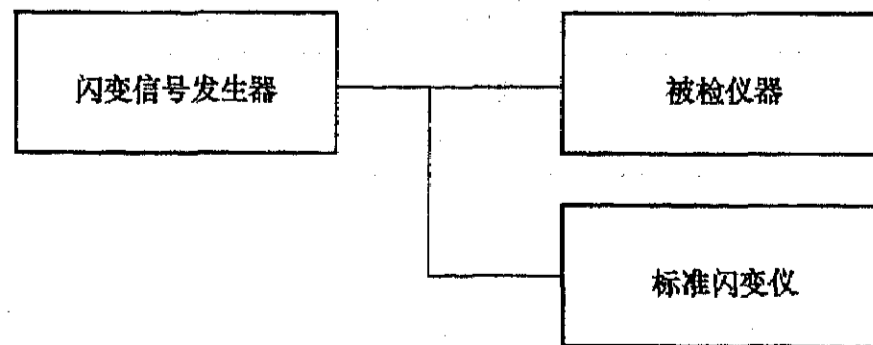


图 10 标准仪器法闪变值检定示意图

- b) 按照选定的电压值和方波电压变动频率、变动频度以及变动量设置闪变信号发生器的输出，



- 10min 后从标准闪变仪得到短时间闪变标准值  $P_{sts}$ ，从被检仪器得到短时间闪变示值  $P_{stX}$ 。
- c) 2h 后从标准闪变仪得到长时间闪变标准值  $P_{lts}$ ，从被检仪器得到短时间闪变示值  $P_{ltX}$ 。
- d) 读取并记录  $P_{sts}$ 、 $P_{stX}$ 、 $P_{lts}$  和  $P_{ltX}$ 。
- e) 按式 (8) 计算被检仪器的短时间闪变示值相对误差。
- f) 按式 (9) 计算被检仪器的长时间闪变示值相对误差。
- g)  $\gamma_{st}$  和  $\gamma_{lt}$  应符合本标准 4.3 的规定。

## 14 三相不平衡度的检定

### 14.1 检定三相不平衡度的主要设备

- a) 可调幅与调相的三相标准电压、电流源；
- b) 标准三相比较仪；
- c) 标准三相不平衡度测量仪。

### 14.2 检定点的选取

- a) 选择被检仪器的额定电压、额定电流（未注明额定电压、额定电流值的按用户给定的电压、电流值）作为检定点；
- b) 三相电压不平衡度分别在 2% 和 4% 进行；
- c) 三相电流不平衡度分别在 10% 和 30% 进行。

### 14.3 检定方法

#### 14.3.1 标准源法

- a) 按图 11 连接设备。

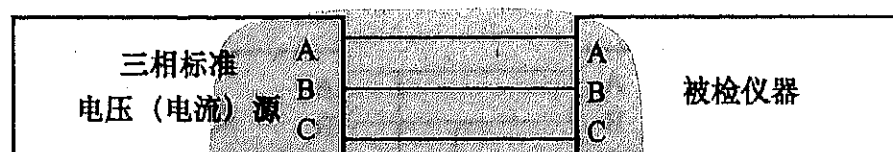


图 11 标准源法三相不平衡度检定示意图

- b) 按选取的三相电压不平衡度检定点输出三相电压，得到标准值  $\epsilon_{Us}$ 。
- c) 由被检仪器得到  $\epsilon_{UX}$ 。
- d) 读取并记录  $\epsilon_{Us}$  和  $\epsilon_{UX}$ ，按式 (10) 计算误差。

$$\Delta\epsilon_U = \epsilon_{UX} - \epsilon_{Us} \quad (10)$$

式中：

$\Delta\epsilon_U$ ——三相电压不平衡度误差，%；

$\epsilon_{UX}$ ——被检仪器三相电压不平衡度示值，%；

$\epsilon_{Us}$ ——三相电压不平衡度标准值，%。

- e) 按选取的三相电流不平衡度检定点输出三相电流，得到标准值  $\epsilon_{Is}$ 。

f) 由被检仪器得到  $\epsilon_{IX}$ 。

- g) 读取并记录  $\epsilon_{Is}$  和  $\epsilon_{IX}$ ，按式 (11) 计算误差：

$$\Delta\epsilon_I = \epsilon_{IX} - \epsilon_{Is} \quad (11)$$

式中：

$\Delta\epsilon_I$ ——三相电流不平衡度误差，%；

$\epsilon_{IX}$ ——被检仪器三相电流不平衡度示值，%；

$\epsilon_{Is}$ ——三相电流不平衡度标准值，%。

- h)  $\Delta\epsilon_U$  和  $\Delta\epsilon_I$  应符合本标准 4.3 的规定。

## 14.3.2 标准仪器法

a) 按图 12 连接设备。

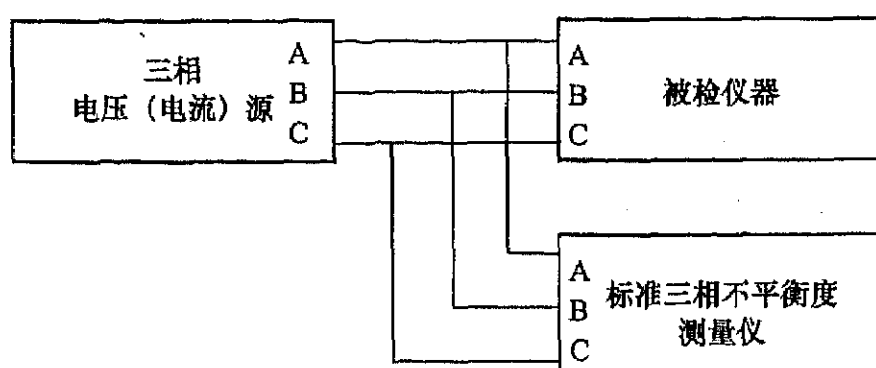


图 12 标准仪器法三相不平衡度检定示意图

b) 按选取的三相电压不平衡度检定点输出三相电压，从标准三相不平衡度测量仪器得到标准值  $\varepsilon_{Us}$ 。c) 由被检仪器得到  $\varepsilon_{UX}$ 。

d) 按式 (10) 计算三相电压不平衡度的误差。

e) 按选取的三相电流不平衡度的检定点输出三相电流，从标准三相不平衡度测量仪器得到标准值  $\varepsilon_{Is}$ 。f) 由被检仪器得到  $\varepsilon_{IX}$ 。

g) 按式 (11) 计算三相电流不平衡度的误差。

h)  $\Delta\varepsilon_U$  和  $\Delta\varepsilon_I$  应符合本标准 4.3 的规定。

## 14.3.3 负序分析法

a) 按图 13 连接设备。

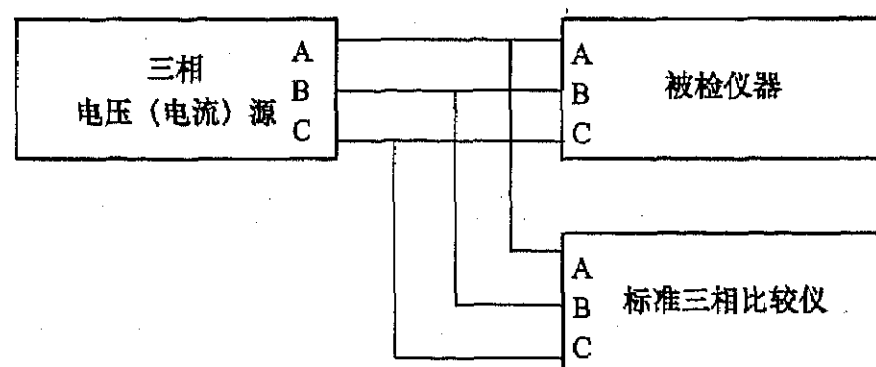


图 13 负序分析法三相不平衡度检定示意图

b) 按选取的三相电压不平衡度检定点预置三相电压源的输出，将标准三相比较仪和被检仪器设置在适当的电压量程。

c) 输出电压信号，从标准三相比较仪得到  $U_a$ 、 $U_b$ 、 $U_c$  和  $\varphi_a$ 、 $\varphi_b$ 、 $\varphi_c$ 。d) 从被检仪器得到  $\varepsilon_{UX}$ 。

e) 按式 (12) 计算三相电压不平衡度标准值，按式 (10) 计算三相电压不平衡度的误差：

$$\varepsilon_{Us} = \frac{U_2}{U_1} \times 100\% \quad (12)$$

$$U_2 = \frac{1}{3} \sqrt{U_a^2 + U_b^2 + U_c^2 + 2U_a U_b \sin(\varphi_b - \varphi_a - 30^\circ) - 2U_a U_c \sin(\varphi_c - \varphi_a + 30^\circ) + 2U_b U_c \sin(\varphi_c - \varphi_b - 30^\circ)} \quad (13)$$

$$U_1 = \frac{1}{3} \sqrt{U_a^2 + U_b^2 + U_c^2 - 2U_a U_b \sin(\varphi_b - \varphi_a + 30^\circ) + 2U_a U_c \sin(\varphi_c - \varphi_a - 30^\circ) - 2U_b U_c \sin(\varphi_c - \varphi_b + 30^\circ)} \quad (14)$$

式中：

 $\varepsilon_{Us}$ ——三相电压不平衡度标准值，%； $U_2$ ——三相电压的负序分量，V；

- $U_1$ ——三相电压的正序分量, V;  
 $U_a$ ——三相比较仪的 A 相电压值, V;  
 $U_b$ ——三相比较仪的 B 相电压值, V;  
 $U_c$ ——三相比较仪的 C 相电压值, V;  
 $\varphi_a$ ——三相比较仪的 A 相电压的相位, ( $^\circ$ );  
 $\varphi_b$ ——三相比较仪的 B 相电压的相位, ( $^\circ$ );  
 $\varphi_c$ ——三相比较仪的 C 相电压的相位, ( $^\circ$ )。
- f) 按选取的三相电流不平衡度检定点预置三相电流源的输出, 将标准三相比较仪和被检仪器设置在适当的电流量程。
- g) 输出电流信号, 从标准三相比较仪得到  $I_a$ 、 $I_b$ 、 $I_c$  和  $\varphi_a$ 、 $\varphi_b$ 、 $\varphi_c$ 。
- h) 从被检仪器得到  $\varepsilon_{IX}$ 。
- i) 按式 (15) 计算三相电流不平衡度标准值, 式 (11) 计算三相电流不平衡度的误差:

$$\varepsilon_{Is} = \frac{I_2}{I_1} \times 100\% \quad (15)$$

$$I_2 = \frac{1}{3} \sqrt{I_a^2 + I_b^2 + I_c^2 + 2I_a I_b \sin(\varphi_b - \varphi_a - 30^\circ) - 2I_a I_c \sin(\varphi_c - \varphi_a + 30^\circ) + 2I_b I_c \sin(\varphi_c - \varphi_b - 30^\circ)} \quad (16)$$

$$I_1 = \frac{1}{3} \sqrt{I_a^2 + I_b^2 + I_c^2 - 2I_a I_b \sin(\varphi_b - \varphi_a + 30^\circ) + 2I_a I_c \sin(\varphi_c - \varphi_a - 30^\circ) - 2I_b I_c \sin(\varphi_c - \varphi_b + 30^\circ)} \quad (17)$$

式中:

- $\varepsilon_{Is}$ ——三相电流不平衡度标准值, %;  
 $I_2$ ——三相电流的负序分量, A;  
 $I_1$ ——三相电流的正序分量, A;  
 $I_a$ ——三相比较仪的 A 相电流值, A;  
 $I_b$ ——三相比较仪的 B 相电流值, A;  
 $I_c$ ——三相比较仪的 C 相电流值, A;  
 $\varphi_a$ ——三相比较仪的 A 相电流的相位, ( $^\circ$ );  
 $\varphi_b$ ——三相比较仪的 B 相电流的相位, ( $^\circ$ );  
 $\varphi_c$ ——三相比较仪的 C 相电流的相位, ( $^\circ$ )。
- j)  $\Delta\varepsilon_U$  和  $\Delta\varepsilon_I$  应符合本标准 4.3 的规定。

## 15 测量结果的重复性

- a) 在额定电压检定点连续测量电压不少于 5 次, 按式 (18) 计算电压的实验标准差;

$$S = \sqrt{\frac{1}{n-1} \sum_{i=1}^n (\gamma_i - \bar{\gamma})^2} \quad (18)$$

式中:

- $S$  ——实验标准差;  
 $n$  ——对每个检定点进行重复测量的次数,  $n \geq 5$ ;  
 $\gamma_i$  ——第  $i$  次测量得到的误差;  
 $\bar{\gamma}$  ——各次测量得到的误差平均值。
- b) 在额定电压、额定频率检定点连续测量频率不少于 5 次, 按式 (18) 计算频率的实验标准差;
- c) A 级仪器谐波电压选择 1% 谐波含有率, 谐波电流选择 3% 谐波含有率, 分别对 3 次和 5 次谐波连续测量不少于 5 次, 按式 (18) 计算谐波电压含有率的实验标准差;

- d) B级仪器谐波电压选择3%谐波含有率,谐波电流选择10%谐波含有率,分别对3次和5次谐波连续测量不少于5次,按式(18)计算谐波电流含有率的实验标准差;
- e) 三相电压不平衡度在2%检定点连续测量不少于5次,按式(18)计算三相电压不平衡度的实验标准差;
- f) 三相电流不平衡度在10%检定点连续测量不少于5次,按式(18)计算三相电流不平衡度的实验标准差;
- g) 上述计算结果应符合本标准4.4的要求。

## 16 检定结果的处理

- a) 仪器自身能够显示测量结果的直接给出显示值;
- b) 通过接口获取的数据应给出化整后的测量值或误差值,数据按四舍六入偶数法则取舍,修约间隔为本标准4.3规定的被检仪器最大允许误差的1/10;
- c) 判断被检仪器是否超过允许误差限,应以化整后的数据为准;
- d) 对检定合格的被检仪器,应出具“检定证书”,不合格的出具“检定结果通知书”,并注明不合格项目;
- e) 谐波电压、谐波电流功能的检定结果应按表2要求注明符合A级或B级。

## 17 检定周期

实验室型和便携型电能质量测试分析仪检定周期不应超过2年,使用频繁的仪器检定周期不宜超过1年,在线监测型电能质量测试分析仪检定周期不应超过5年。修理后的仪器经检定合格后才能投入使用。

中华人民共和国  
电力行业标准  
电能质量测试分析仪检定规程  
DL/T 1028—2006

\*

中国电力出版社出版、发行  
(北京三里河路6号 100044 <http://www.cepp.com.cn>)  
北京博图彩色印刷有限公司印刷

\*

2007年5月第一版 2007年5月北京第一次印刷  
880毫米×1230毫米 16开本 1.25印张 33千字  
印数 0001—3000册

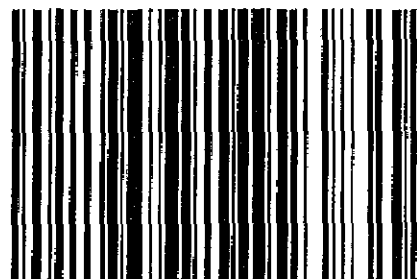
\*

统一书号 155083·1673 定价 6.00元

敬告读者

本书封面贴有防伪标签，加热后中心图案消失  
本书如有印装质量问题，我社发行部负责退换

版权专有 翻印必究



155083.1673

销售分类建议：规程规范