



## 变频功率传感器柜式安装技术规范说明

V3.0

## 目 录

1. 规范说明.....	2
2. 相关名词解释.....	2
3. 传感器结构说明（电位分布及电气接口说明）.....	2
4. 传感器电气间隙、爬电距离、安装指标距离相关要求说明.....	4
5. 补充说明：.....	8

## 变频功率传感器柜式安装技术规范 V3.0

### 1. 规范说明

本规范为以测量设备柜(以下简称测量柜)为承载体,安装 **AnyWay** 变频功率传感器(以下简称传感器)的人员及传感器配套装置设计者,提供正确安装和有效使用传感器的指导性意见。

本规范规定测量柜的电气安全性指标必须遵循《GB4793.1-2007 测量、控制和实验室用电气设备安全通用要求》以及电力系统对高低压柜制造的相关规定。

鉴于柜内安装传感器存在多种安装结构形式,而不同的安装结构形式将对传感器的计量特性产生重要影响,因而本规范在变频电量计量检测中心进行大量试验所获取的数据支撑下着重对柜式安装传感器的有关间距尺寸提出约束性指标和已经实践证明其正确性的推荐安装结构形式。

本《安装技术规范》规定了变频功率传感器的柜式安装指标要求,其它安装方式(比如开放支架式结构安装)借鉴参照此规范执行。

### 2. 相关名词解释

**低压传感器**:以 SP381\*\*\*,SP691\*\*\*,SP112\*\*\*,SP162\*\*\*命名的传感器。

**高压传感器**:以 SP332\*\*\*,SP662\*\*\*,SP103\*\*\*命名的传感器,高压传感器由传感器本体及高压调理模块两个部分构成。

**指标距离**:保证标称准确度下传感器本体(各个面)与金属导体平面的直线最小距离以及多个传感器彼此之间的最小距离。

### 3. 传感器结构说明(电位分布及电气接口说明)

变频功率低压传感器外形结构见图 1: 1—被测电流输入输出母排, 2—本体(壳体为导电金属材料), 3—信号输出接口(双路光纤接口), 4—被测电压输入低端接口(黑色端子),

5—被测电压输入高端接口（红色端子），6—供电电源输入接口。

11—高压模块电压接口，12—高压模块主体，13—高压模块供电电源输入接口，14—高压模块与传感器之间的电气接口。其中 1—被测电流输入输出母排、2—本体和 4—被测电压输入低端接口三者构成等电位体（以下简称“等电位体”），**传感器外壳禁止接地！**

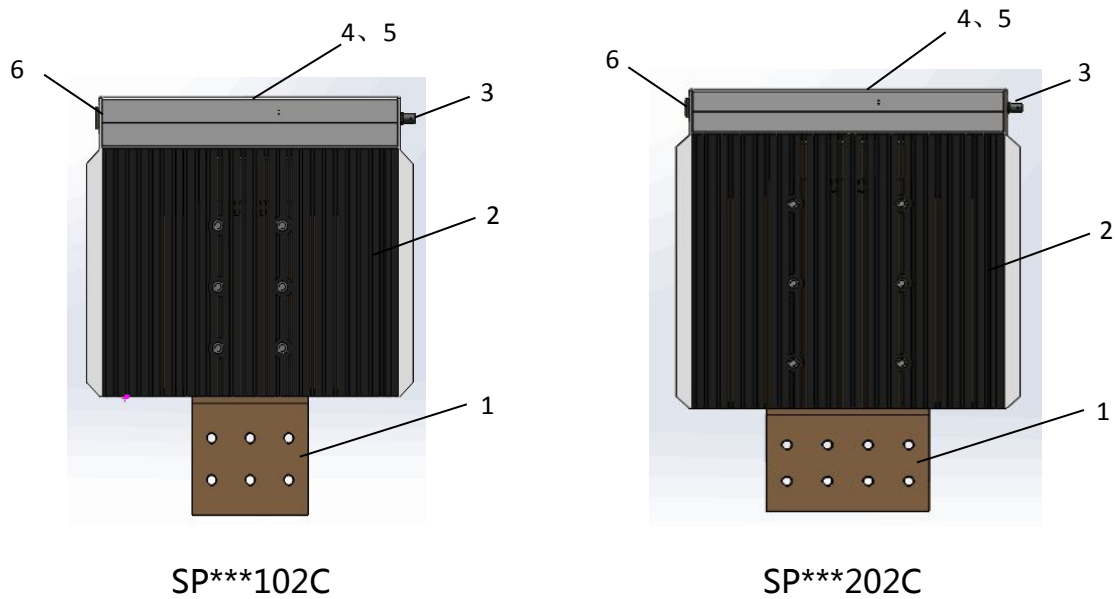


图 1a 低压传感器外形结构及电气接口图



图 1b 高压模块外形结构及电气接口图

图 1 传感器外形结构及电气接口图

#### 4. 传感器电气间隙、爬电距离、安装指标距离相关要求说明

##### 4.1、传感器电气间隙相关要求

电气间隙参照国家标准——《GB4793.1-2007 测量、控制和实验室用电气设备安全通用要求》。

##### 4.2、传感器爬电距离相关要求

爬电距离参照国家标准——《GB4793.1-2007 测量、控制和实验室用电气设备安全通用要求》，测量示意图见图 2。

##### 4.3、传感器安装指标距离相关要求

传感器安装指标距离相关要求由变频电量计量检测中心提供大量试验数据分析总结后制定。产品在电气柜内的安装结构形式及距离要求见(图 2~图 7)和表 1。

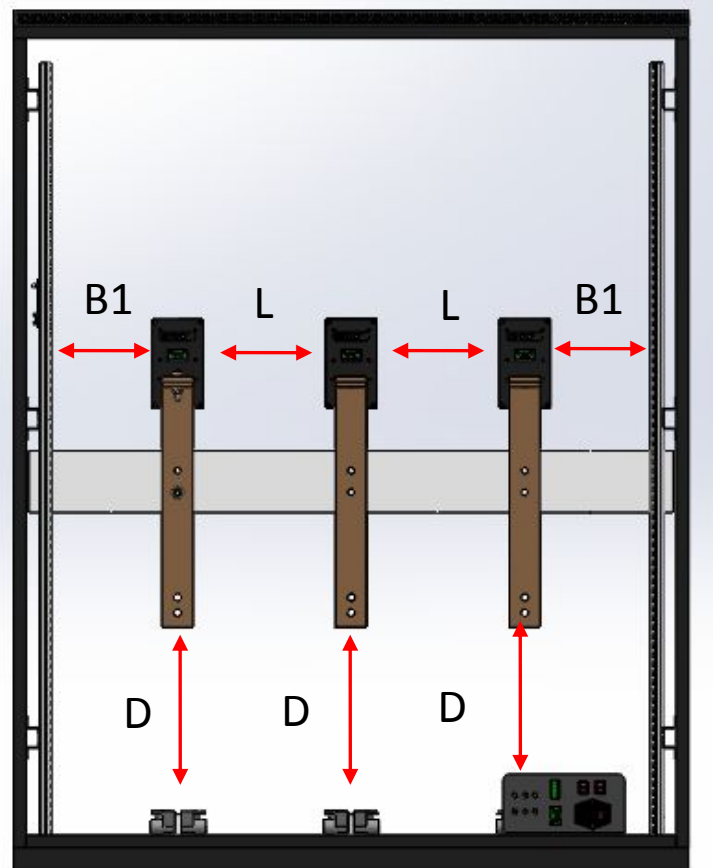


图 2 ( 200A~750A ) 低压传感器

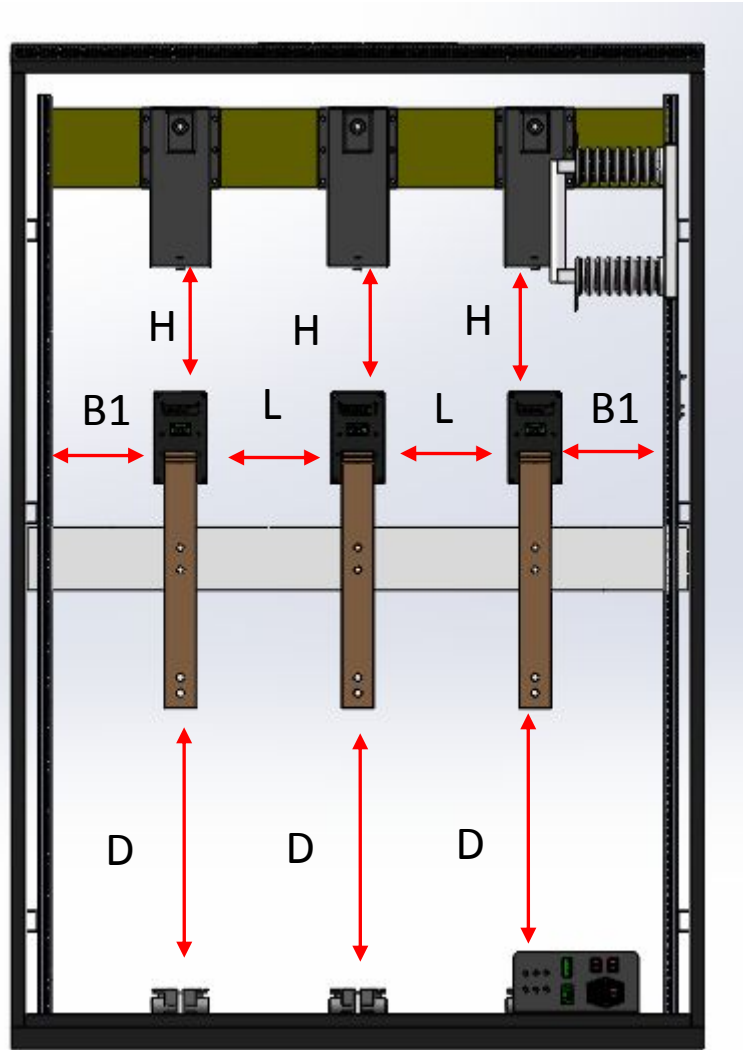


图 3 ( 200A~750A ) 高压传感器

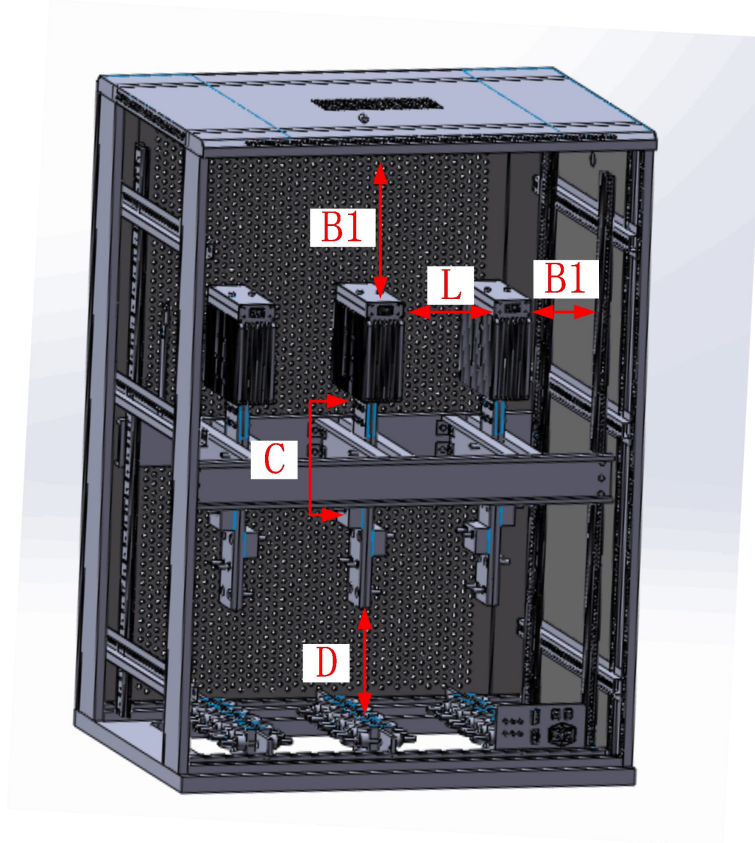


图 4 ( 1000A~3500A)低压传感器柜内安装图

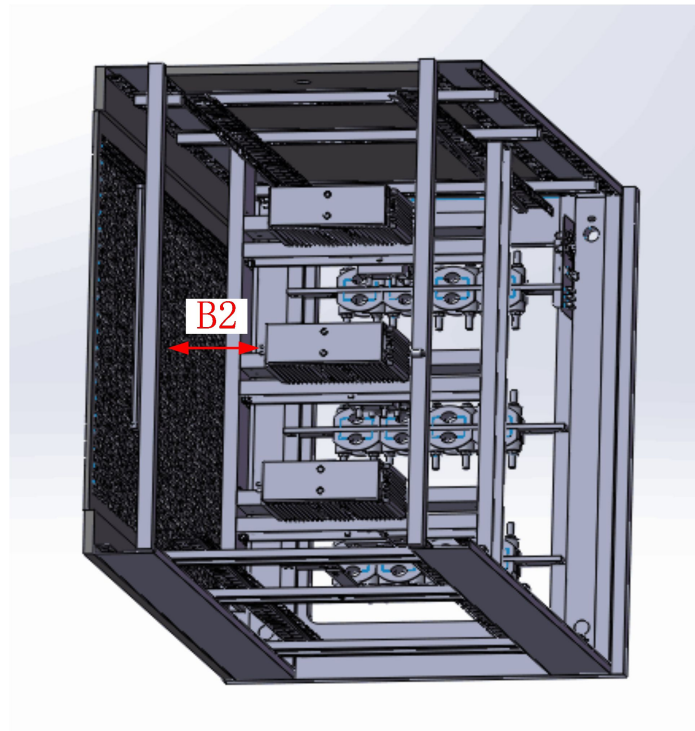


图 5 ( 1000A~3500A)低压传感器柜内安装图

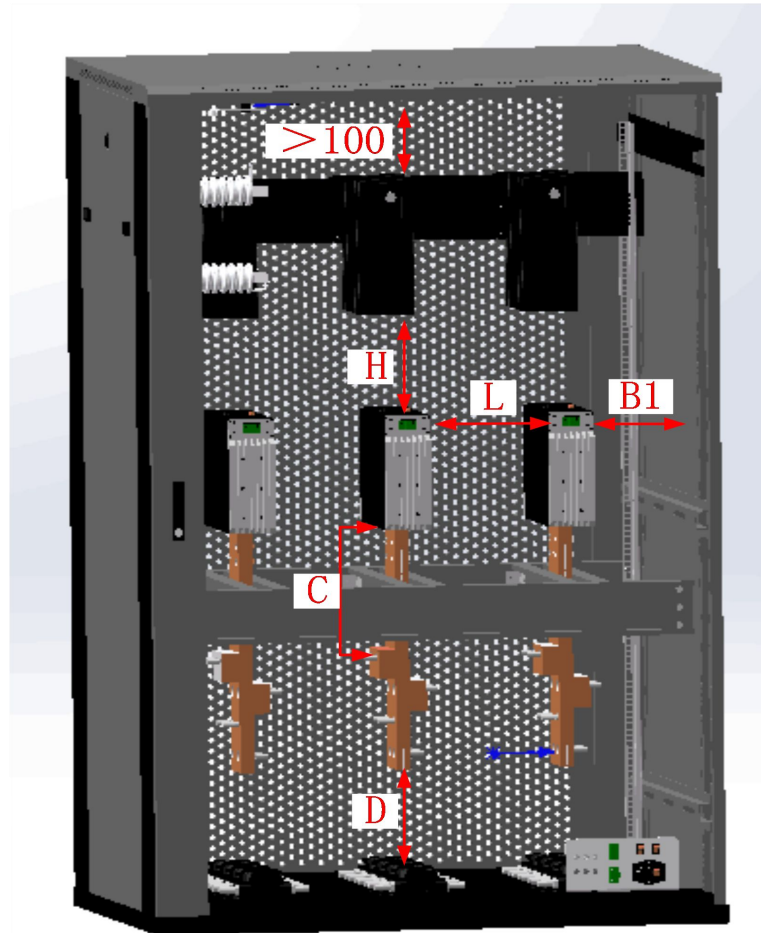


图 6 ( 1000A~3500A)高压传感器柜内安装图

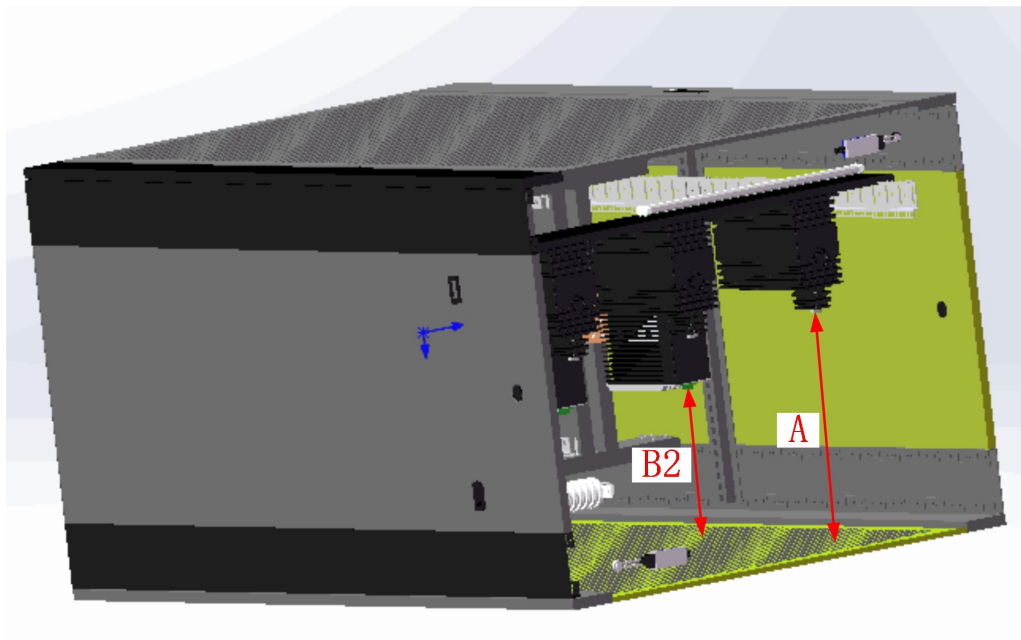


图 7 ( 1000A~3500A)高压传感器柜内安装图



图 2 至图 7 中各指标距离代号含义：

A 为高压传感器高压模块与安装柜柜壁间（含门）的电气间隙；

B1 为传感器与柜壁(含柜顶)的安装距离（满足电气间隙即可）；

B2 为传感器与柜门的安装距离（满足电气间隙即可）；

C 为传感器外壳到输入输出连接电缆安装螺钉轴线之间的距离；

D 为“等电位体”（其定义见第 3 条）与柜体的爬电距离；

H 为高压传感器高压模块与高压传感器主体之间的安装距离；

L 为传感器与传感器间的安装距离。

注：高压传感器安装时，高压模块安装在高压传感器本体的正上方（即要求两中心线重合）。

表 1：传感器指标距离参数要求

尺寸代号		Lmin /mm				
频率范围		DC ~ 50Hz	65 ~ 100Hz	100 ~ 200Hz	200 ~ 300Hz	300 ~ 400Hz
产品 型号	SP***102/C	150	150	150	200	200
	SP***202/C	150	150	200	250	300
尺寸代号		Hmin /mm	B1min /mm	B2min /mm	Cmin /mm	
频率范围		DC ~ 400Hz	DC ~ 200Hz	DC ~ 200Hz	DC ~ 200Hz	
产品 型号	SP***102/C	200	125	125	200	
	SP***202/C	200	125	125	300	

备注：

- 传感器指标距离参数要求由变频电量计量检测中心进行大量试验数据分析总结后制定。
- 若产品的工作频率超出本表规定的范围，则其指标距离参数要求需重新试验后，协商确定。
- 其他指标要求参照《变频功率传感器安装技术规范说明 V2.1》。

## 5. 补充说明：

- 6.1、传感器指标距离参数要求由变频电量计量检测中心进行大量试验数据分析总结后制定。
  - 6.2、若系统的工作条件超出本规范规定的范围，则其指标距离参数要求需重新确定。
  - 6.3、测量信号线与供电 AC220V 线路走线整齐且符合电气要求，接线端口标识正确清晰。
  - 6.4、各型号传感器规格参数及加工图要求详见附文件说明。
  - 6.5、各型号传感器载流铜排规格参数及加工图要求详见附文件说明。
  - 6.7、( 200A~750A ) 传感器接线铜牌见附件文件。
-