

AnyWay

DH2000 数字主机使用说明书

 银河电气
YINHE ELECTRIC

目 录

1. 产品概述.....	1
2. 工作原理.....	1
3. 技术参数.....	2
4. 接口说明.....	2
4.1. DH2000-2 端口及指示灯定义	2
4.2. DH2000-2 端口说明.....	3
4.3. DH2000-6 端口及指示灯定义	3
4.4. DH2000-6 端口说明.....	4
5. DH2000 数字主机接线示意图.....	4
5.1. DH2000 数字主机与功率单元连接示意图	4
6. 应用示例.....	5
7. 安装尺寸.....	6
7.1. DH2000-2 数字主机安装尺寸 (单位 : mm)	6
7.2. DH2000-6 数字主机安装尺寸 (单位 : mm)	7
8. 使用操作.....	8
8.1. 工作环境.....	8
9. 产品保修.....	8
9.1. 保修期承诺	8
9.2. 保修期后的服务承诺	8
10. 售后服务.....	9
10.1. 售后服务范围.....	9

10.2. 应急服务响应时间.....	9
10.3. 售后服务收费标准.....	9
11. 附录.....	10
11.1. 附录一：DH2000 数字主机选型列表	10
12. 公司联系信息	11

1. 产品概述

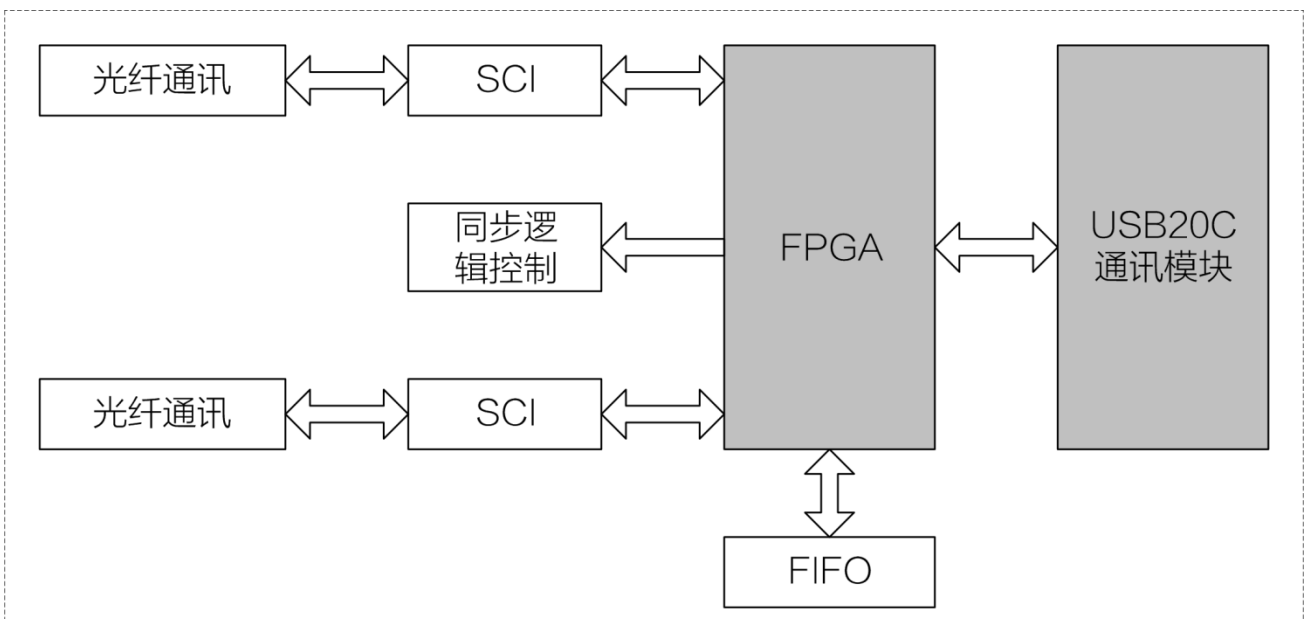
DH2000 数字主机是一款基于前端数字化技术的虚拟仪器，是一款支持瞬态、稳态数据采集与管理的高速数据采集器。

作为虚拟仪器的高速数据采集器，DH2000 数字主机是 DH2000 数据采集系统的重要组成部分，是数字化测量前端与上位机之间的桥梁。DH2000 数字主机具有 2~6 个数字化前端通讯接口，多台数字主机可级联，实现可同步采集的通道扩展。数字化前端可以是 DT 系列数字变送器或 SP 系列变频功率传感器的任意型号。

DH2000 数字主机通过 USB2.0 接口与上位机相连,可用于构建功率分析仪、谐波分析仪、电能质量分析仪、多通道示波器等专用变频电量测量虚拟仪器或无纸记录仪、多参数综合测试系统等通用计算机数据采集系统。

2. 工作原理

DH2000 数字主机基本工作原理如下图所示：



3. 技术参数

- 上位机数据接口：USB2.0 接口；
- 数据传输速率：最高数据速率为 29MByte/S；
- 功率单元接口：ST 多模光纤；
- 功率单元接口数量：2~6 对；
- 采样频率：16 位 AD 采样，每个通道的最高采样频率为 250kHz；
- 通讯协议：通讯协议公开，符合 UDP 通讯协议；
- 数据格式：采样结果采用四字节浮点数表示；
- 供电电源：USB 供电或+5VDC 直流电源适配器。

4. 接口说明

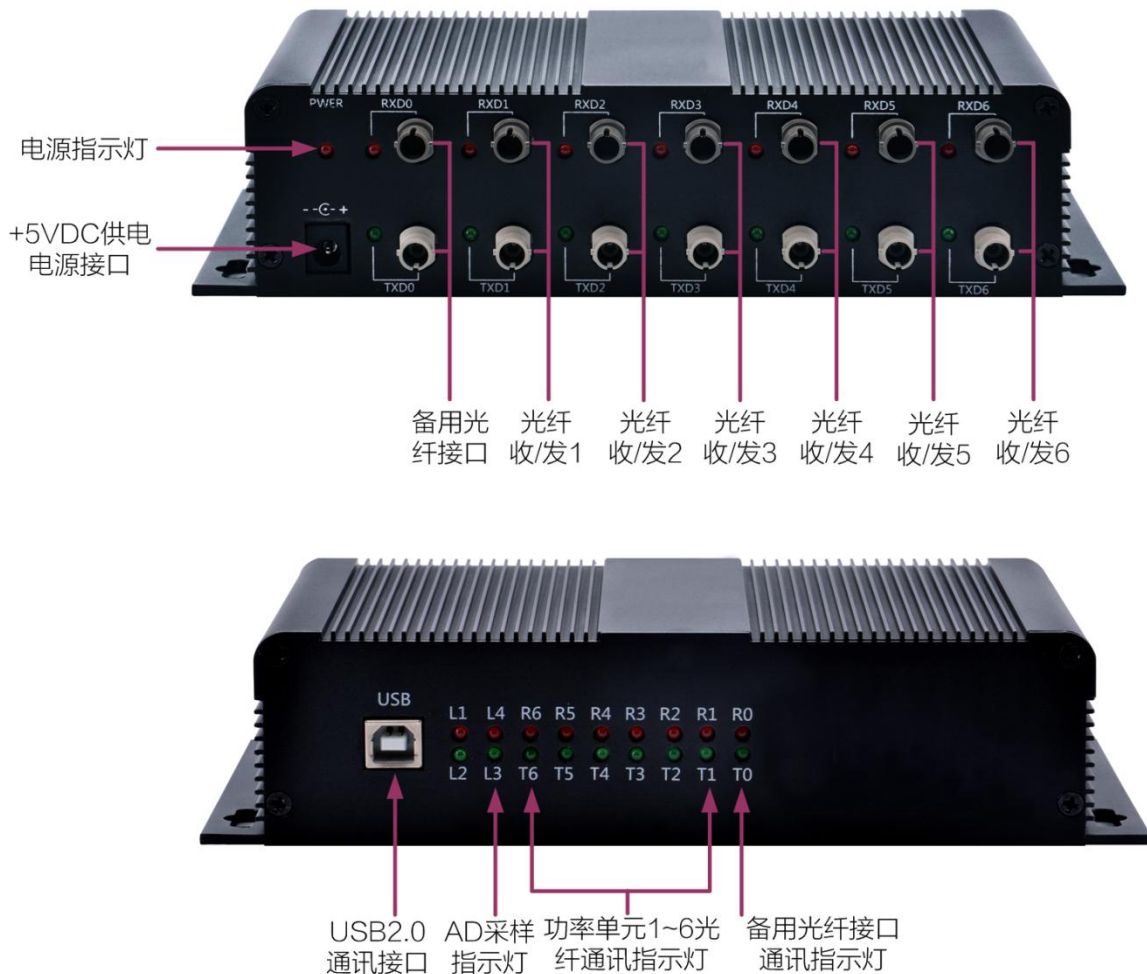
4.1. DH2000-2 端口及指示灯定义



4.2. DH2000-2 端口说明

端口信息	备注说明
RXD1、TXD1	连接第一个功率单元的 TXD 端口和 RXD 端口，是数字主机与功率单元通讯的光纤接口。
RXD2、TXD2	连接第二个功率单元的 TXD 端口和 RXD 端口，是数字主机与功率单元通讯的光纤接口。
USB	数字主机供电及与上位机通讯接口，连接上位机的 USB 接口。
通讯指示灯	当功率单元与 DH2000-2 数字主机用光纤连接好后，通讯指示灯规律闪烁。

4.3. DH2000-6 端口及指示灯定义

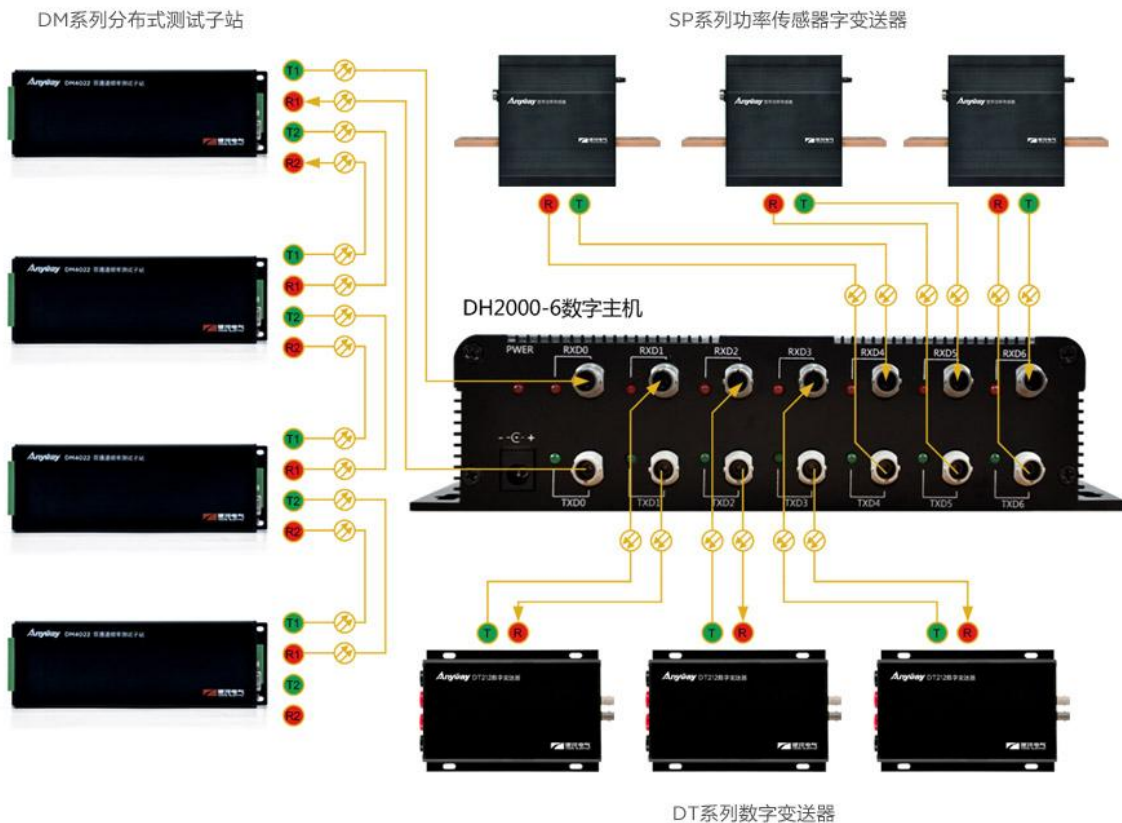


4.4. DH2000-6 端口说明

端口信息	备注说明
RXD0、TXD0	备用光纤接口，可扩展为分布式测试子站光纤接口，多台数字主机同步光纤接口。
RXD1、TXD1~RXD6、TXD6	连接第 1~6 个功率单元的 TXD 端口和 RXD 端口，是数字主机与功率单元通讯的光纤接口。
+5VDC	数字主机电源接口，连接产品配套的直流电源适配器
通讯指示灯	当功率单元与 DH2000-2 数字主机用光纤连接好后，通讯指示灯规律闪烁。
电源指示灯	当连接好直流适配器后，电源指示灯常亮。

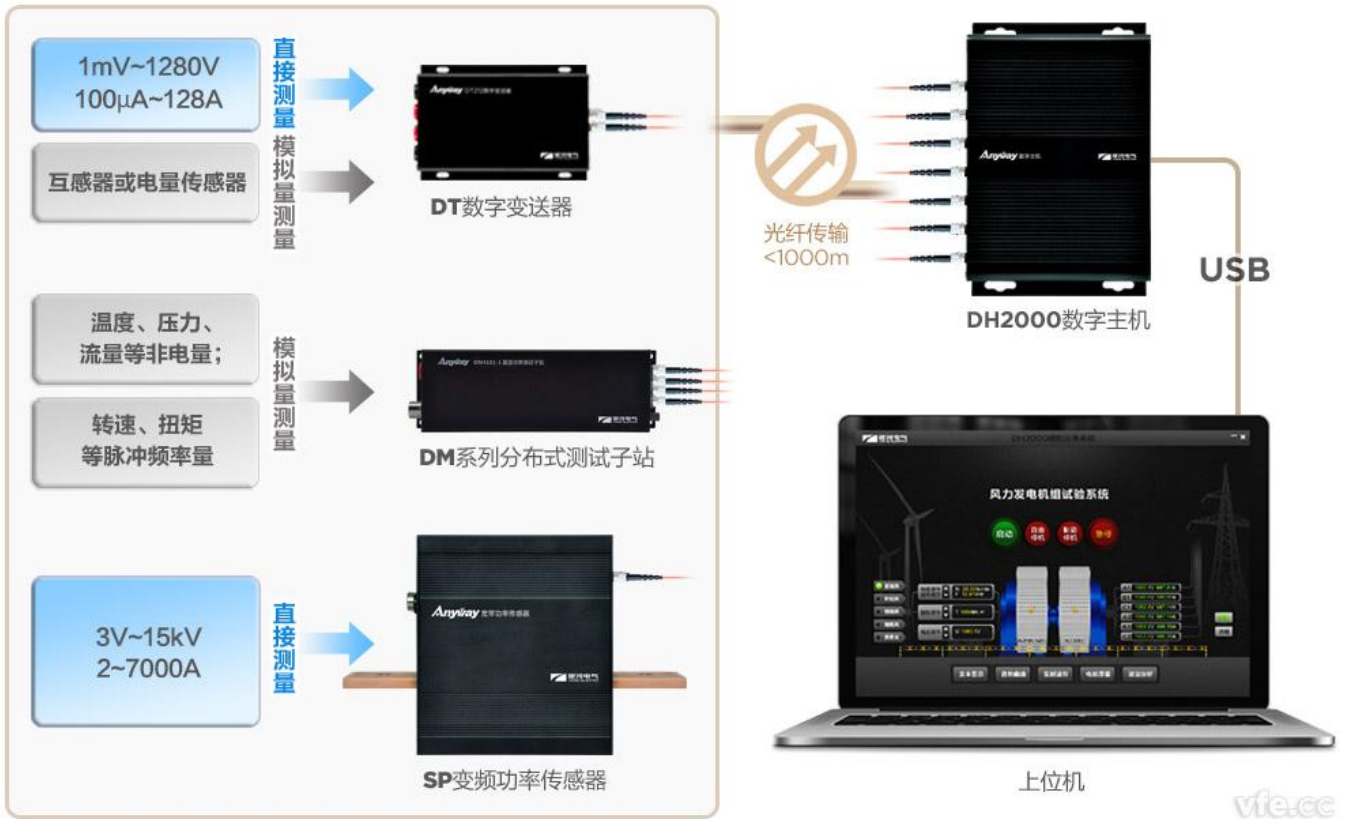
5. DH2000 数字主机接线示意图

5.1. DH2000 数字主机与功率单元连接示意图



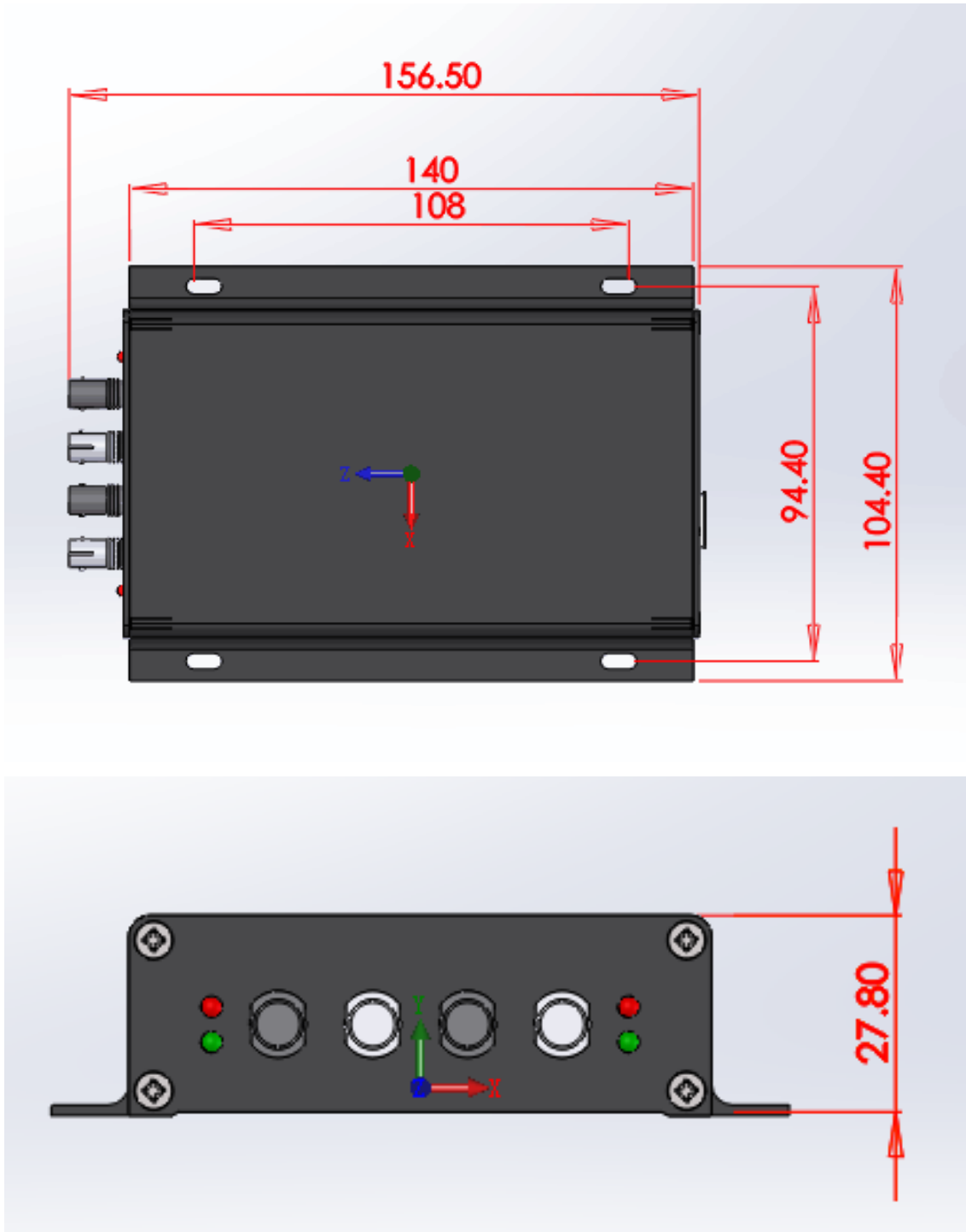
6. 应用示例

DH2000 数字主机与 DT 数字变送器、SP 变频功率传感器、DM 系列分布式测试子站组成测试系统应用示意如下所示：

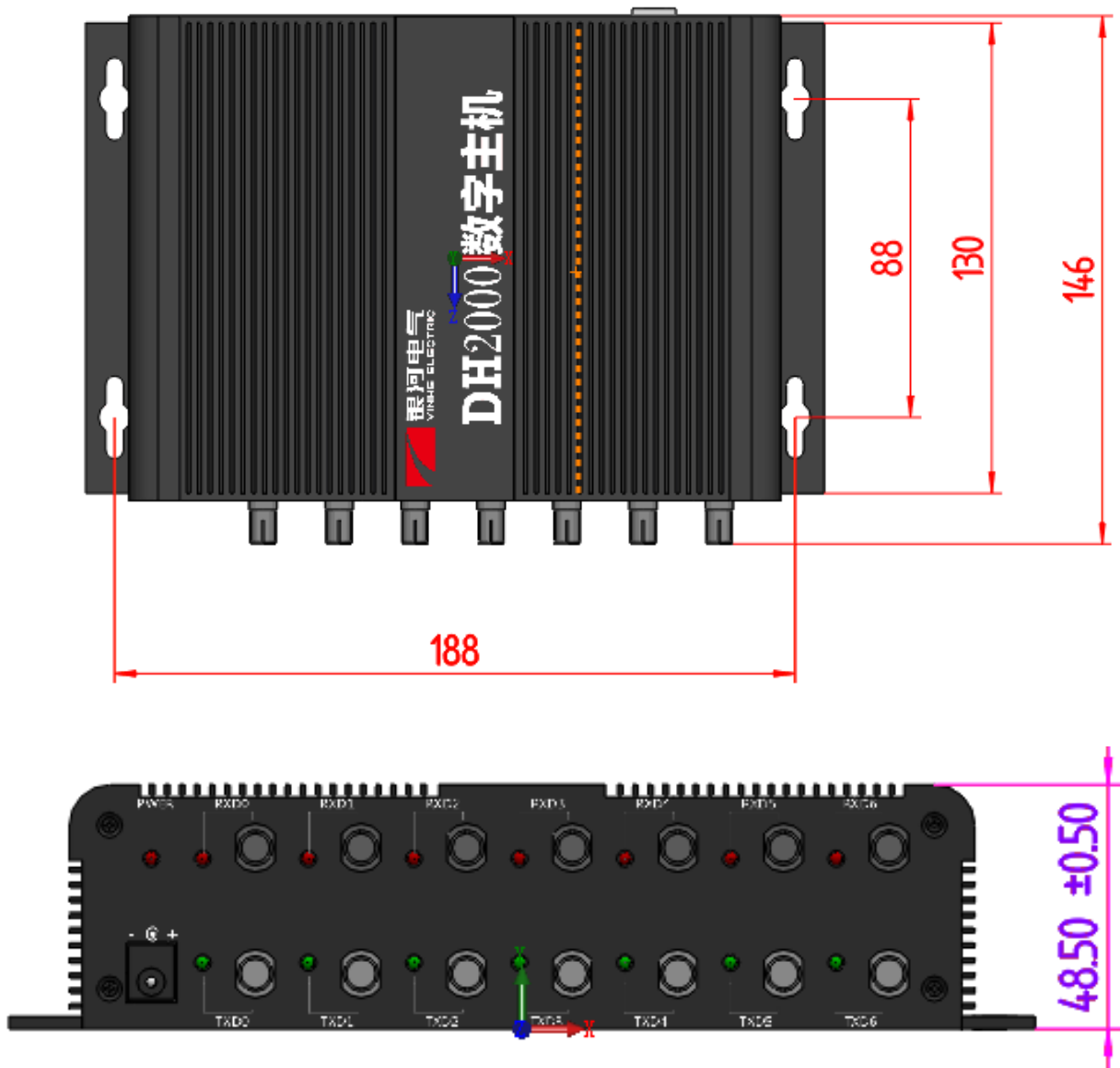


7. 安装尺寸

7.1. DH2000-2 数字主机安装尺寸 (单位: mm)



7.2.DH2000-6 数字主机安装尺寸 (单位: mm)



8. 使用操作

8.1. 工作环境

- 工作温度：-5℃ ~ 60℃
- 相对湿度：20% ~ 85%
- 贮存温度：-20℃ ~ 80℃

9. 产品保修

9.1. 保修期承诺

银河电气产品保修期自出厂验收合格之日起计算，产品保修 12 个月（另有合同约定的除外）。保修期内可免费修理及更换故障零配件。但以下情况不属于保修范围：

1. 安装、调试完毕,将相关资料（说明书、安装手册等）全部交付使用后,因使用单位不按使用说明书操作、维护、保养造成的损坏；
2. 因使用单位或非银河电气授权服务单位移动、拆卸及维修造成的损坏；
3. 因不可抗拒的自然灾害或使用环境恶劣造成损坏的；
4. 已超过保修期的产品；
5. 其间设备、产品按使用要求正常使用发生的故障，由我公司负责解决，所需费用均由我公司负责。

9.2. 保修期后的服务承诺

1. 产品保修期后，由营销中心与用户协商签定《银河电气产品维修保养合同》，为用户提供保修期后产品的售后服务，并根据合同规定定期对产品进行预防性的检修保养；
2. 如有零件需要修复和更换，我公司将严格按照公司规定的维修费收费标准及配件收费标准收费，决不乱收费。

10. 售后服务

10.1. 售后服务范围

1. 根据用户要求派安装指导人员现场指导安装；
2. 产品开机检测和软件调试；
3. 质保期内的产品维修；
4. 质保期外的产品维修；
5. 对客户关于产品所有问题的技术支持。

10.2. 应急服务响应时间

1. 湖南省内客户（服务半径在 100km 以内的），应在 24 小时内到达现场处理；
2. 省外客户（服务半径超出 100km 的），或需要与配套厂家联系的，应在 12 小时内给予用户答复，48 小时内到达现场处理；

10.3. 售后服务收费标准

严格执行国家和地方的维修服务收费价格标准，与用户协商满意后进行收费服务。对于无国家和地方相关法规的，将严格执行银河电气规定的收费标准。

11.附录

11.1. 附录一：DH2000 数字主机选型列表

型号	功能及技术指标	外观图
DH2000-2	配置 2 对光纤接口，最多连接 2 台 DT 系列数字变送器或 SP 系列变频功率传感器。	
DH2000-6	配置 7 对光纤接口，最多连接 6 台 DT 系列数字变送器或 SP 系列变频功率传感器。1 对光纤接口（RXD0、TXD0 为备用光纤接口）	

12. 公司联系信息

地址：湖南省长沙市经济技术开发区开元路 17 号湘商世纪鑫城 43 楼

邮编：410073

前台：0731-8839 2988

传真：0731-8839 2900

商务：0731-8839 2955

技术咨询：0731-8839 2611

全国免费咨询电话：400 - 673 - 1028

售后服务：0731-8839 2988-218

网址：www.vfe.cc

邮箱：AnyWay_cn@163.com | AnyWay_cn@126.com



地址：湖南省长沙市经济技术开发区开元路17号湘商世纪鑫城43楼

邮编：410073

前台：0731-8839 2988

传真：0731-8839 2900

商务：0731-8839 2955

技术咨询：0731-8839 2611

售后服务：0731-8839 2988-218

网址：www.vfe.cc

邮箱：AnyWay_cn@163.com | AnyWay_cn@126.com

